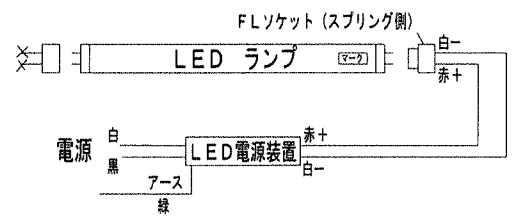


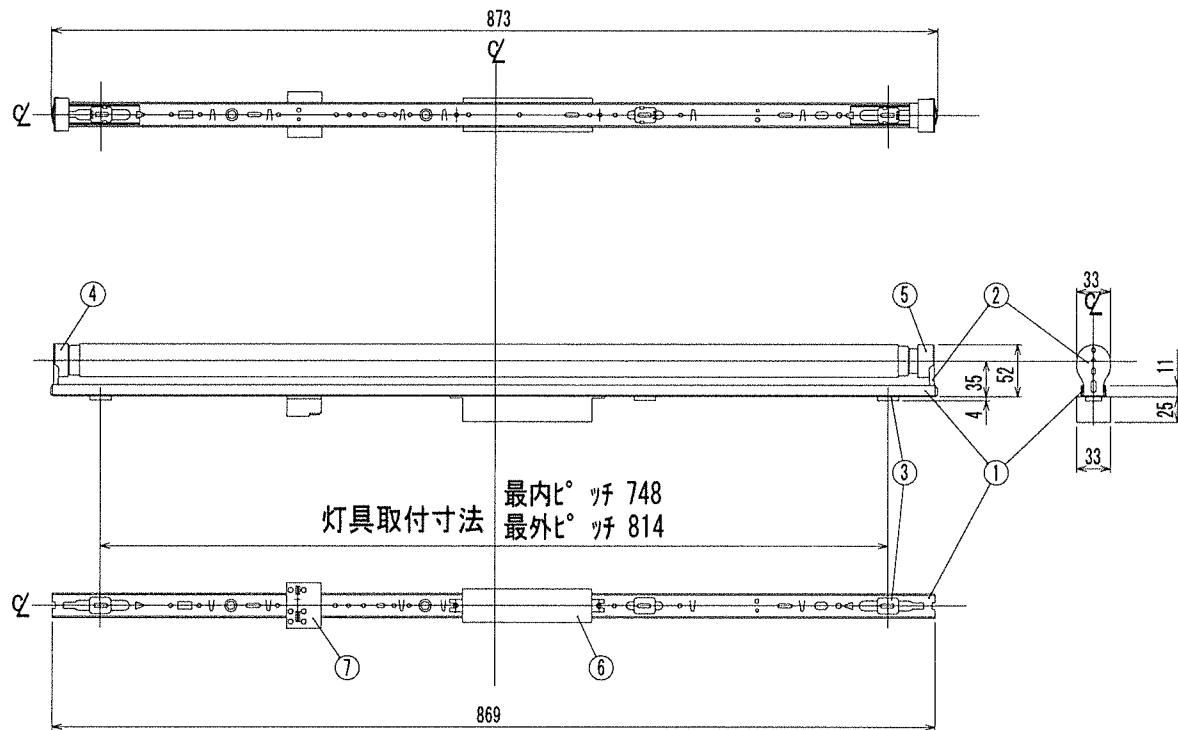
部番	部品名	材質	摘要
⑦	電源用端子台		
⑥	電源装置		
⑤	ランプソケット (スプリング側)	P.P樹脂 黄銅	FL 用
④	ランプソケット (固定側)	P.P樹脂 黄銅	FL 用
③	絶縁ブツツガ	P.P樹脂	
②	ランプソケット取付金具	鋼板 1t (亜鉛メッキ板)	
①	器具本体	鋼板 0.6t (亜鉛メッキ板)	ホミンク加工

取扱い説明及び注意事項



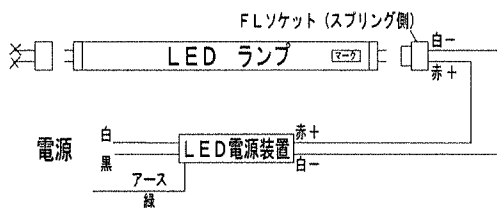
- 左記の様にランプをセットしてください
器具側の電極はスプリングソケット側になっています。
ランプの電極はマーク (シール) 側になっています。
セット方向はランプはマーク (シール) が正面方向を
向く様にして下さい。
- 精密部品を使用しておりますので衝撃等を与えますと
誤動作もしくは不点の恐れがあります。
- この製品は定電流式 24V 仕様です。
必ず専用のランプと安定器のセットでご使用下さい。

	広告灯内用放電灯器具 (LED ランプ用) 電源用 端子台付 AC 100V/200V 50/60HZ		
品名	ゼブライト・V 40W		
型番	CST-400KB		
図番			
尺度	1 : 5		
日付			
設計	製図	承認	
高村電機工業株式会社			



灯具取付寸法
 最内径 748
 最外径 814

取扱い説明及び注意事項



1. 左記の様にランプをセットしてください
 器具側の電極はスプリングソケット側になっています。
 ランプの電極はマーク（シール）側になっています。
 セット方向はランプはマーク（シール）が正面方向を
 向く様にして下さい。
2. 精密部品を使用しておりますので衝撃等を与えますと
 誤動作もしくは不点の恐れがあります。
3. この製品は定電流式24V仕様です。
 必ず専用のランプと安定器のセットでご使用下さい。

⑦	電源用端子台		
⑥	電源装置		
⑤	ランプソケット (スプリング側)	P.P樹脂 黄銅	FL用
④	ランプソケット (固定側)	P.P樹脂 黄銅	FL用
③	絶縁ワッパ	P.P樹脂	
②	ランプソケット取付金具	鋼板 1t (亜鉛メッキ板)	
①	器具本体	鋼板 0.6t (亜鉛メッキ板)	ホミンク加工
部番	部品名	材質	摘要

広告灯内用放電灯器具(LED ランプ用)

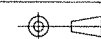
電源用 端子台付 AC 100V/200V 50/60Hz

品名 ゼブライト・V 32W

型番 CST-320KB

図番

尺度 1 : 5



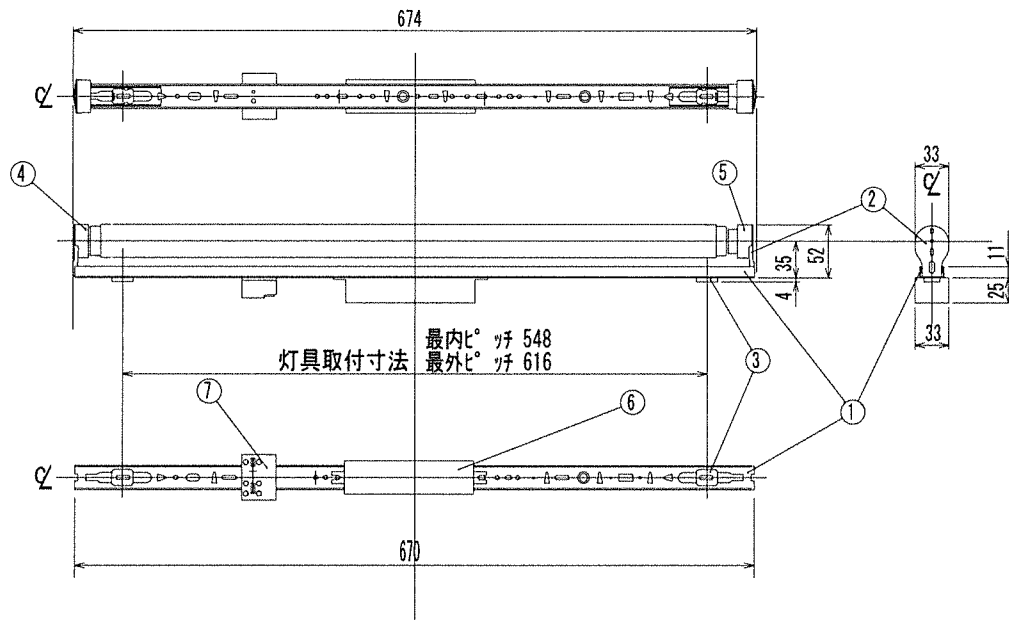
日付

設計

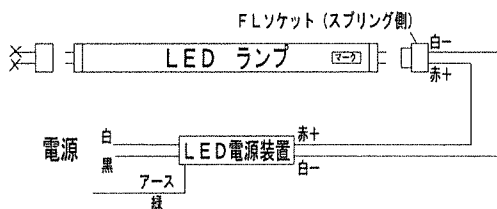
製図

承認

高村電機工業株式会社



取扱い説明及び注意事項



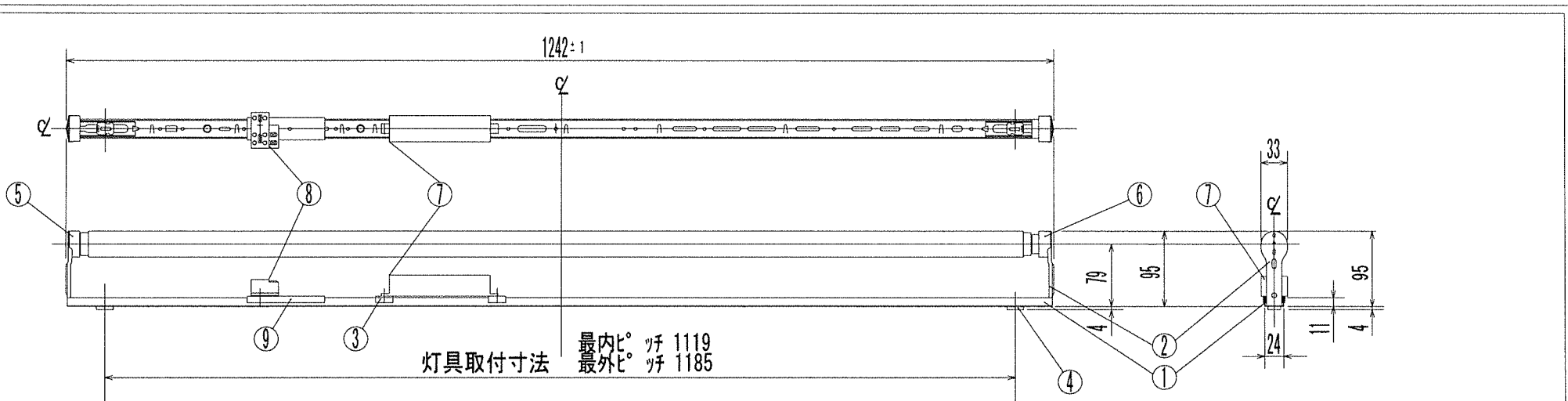
1. 左記の様にランプをセットしてください
器具側の電極はスプリングソケット側になっています。
ランプの電極はマーク（シール）側になっています。
セット方向はランプはマーク（シール）が正面方向を
向く様にして下さい。
2. 精密部品を使用しておりますので衝撃等を与えますと
誤動作もしくは不点の恐れがあります。
3. この製品は定電流式24V仕様です。
必ず専用のランプと安定器のセットでご使用下さい。

⑦	電源用端子台		
⑥	電源装置		
⑤	ランプソケット (スプリング側)	P.P樹脂 黄銅	FL用
④	ランプソケット (固定側)	P.P樹脂 黄銅	FL用
③	絶縁テープ	P.P樹脂	
②	ランプソケット取付金具	銅板 1t (亜鉛メッキ板)	
①	器具本体	銅板 0.6t (亜鉛メッキ板)	ホーニング加工
部番	部品名	材質	摘要

広告灯内用放電灯器具(LED ランプ用)
電源用 端子台付 AC 100V/200V 50/60HZ

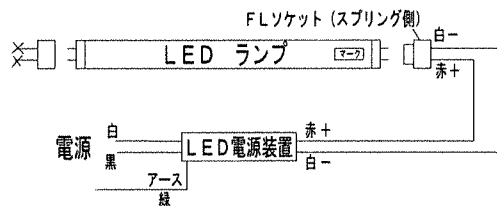
品名	ゼブライト・V 30W		
型番	CST-300KB		
図番			
尺度	1 : 5		
日付			
設計	製図	承認	

高村電機工業株式会社



⑨	端子台取付金具	鋼板 1t (亜鉛メッキ板)	
⑧	電源用端子台		
⑦	電源装置		LEDランプ用 AC 100V/200V
⑥	ランプソケット (スプリング側)	P.P樹脂 黄銅	FL 用
⑤	ランプソケット (固定側)	P.P樹脂 黄銅	FL 用
④	絶縁ブッシング	P.P樹脂	
③	電源装置取付金具	鋼板 1t (亜鉛メッキ板)	リブ加工
②	リブ 取り付け金具	鋼板 1t (亜鉛メッキ板)	
①	器具本体	鋼板 0.6t (亜鉛メッキ板)	ホーミング加工
部番	部品名	材質	摘要

取扱い説明及び注意事項



- 左記の様にランプをセットしてください
器具側の電極はスプリングソケット側になっています。
ランプの電極はマーク（シール）側になっています。
セット方向はランプはマーク（シール）が正面方向を
向く様にして下さい。
- 精密部品を使用しておりますので衝撃等を与えますと
誤動作もしくは不点の恐れがあります。
- この製品は定電流式 24V仕様です。
必ず専用のランプと安定器のセットでご使用下さい。

広告灯内用放電灯 (LEDランプ用)

電源用 端子台付 AC 100V/200V 50/60Hz

品名 ゼブライト・V 40W

型番 CSH-400KB

図番

尺度 1 : 5

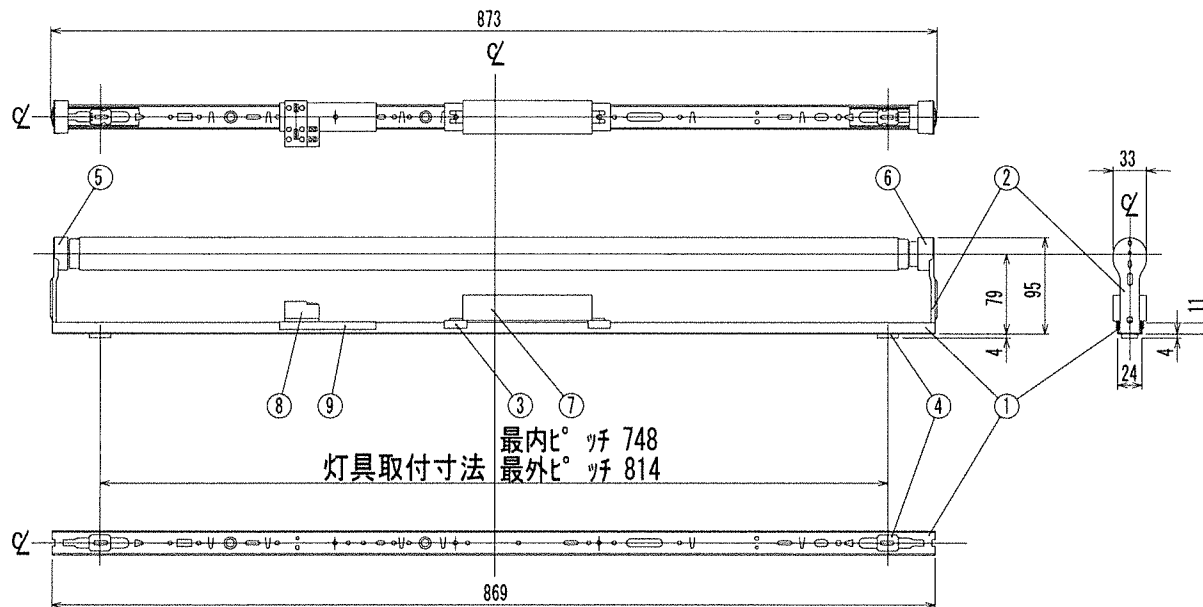
日付

設計

製図

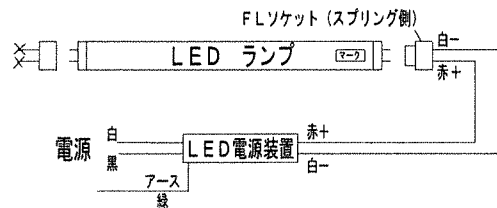
承認

高村電機工業株式会社



⑨	端子台取付金具	鋼板 1t (亜鉛メッキ板)	
⑧	電源用端子台		
⑦	電源装置		LEDランプ用 AC 100V/200V
⑥	ランプソケット (スプリング側)	P.P樹脂 黄銅	FL用
⑤	ランプソケット (固定側)	P.P樹脂 黄銅	FL用
④	絶縁ブッシング	P.P樹脂	
③	電源装置取付金具	鋼板 1t (亜鉛メッキ板)	リブ加工
②	ランプソケット取付金具	鋼板 1t (亜鉛メッキ板)	
①	器具本体	鋼板 0.6t (亜鉛メッキ板)	ホーミング加工
部番	部品名	材質	摘要

取扱い説明及び注意事項



1. 左記の様にランプをセットしてください
器具側の電極はスプリングソケット側になっています。
ランプの電極はマーク（シール）側になっています。
セット方向はランプはマーク（シール）が正面方向を
向く様にして下さい。
2. 精密部品を使用しておりますので衝撃等を与えますと
誤動作もしくは不点の恐れがあります。
3. この製品は定電流式24V仕様です。
必ず専用のランプと安定器のセットでご使用下さい。

広告灯内用放電灯器具 (LED ランプ用)

電源用 端子台付 AC 100V/200V 50/60HZ

品名 ゼブライト・V 32W

型番 CSH-320KB

図番

尺度 1 : 5

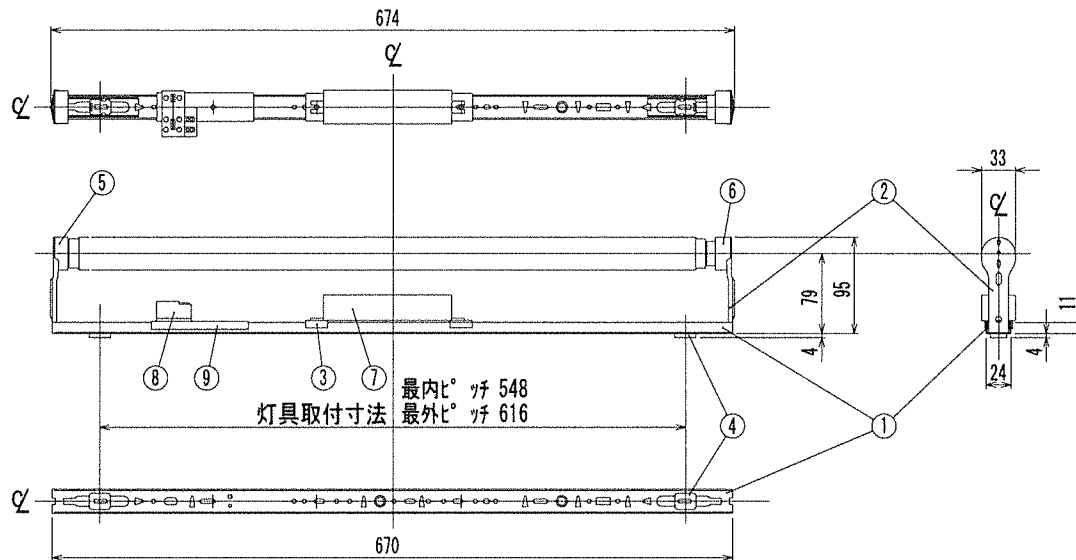
日付

設計

製図

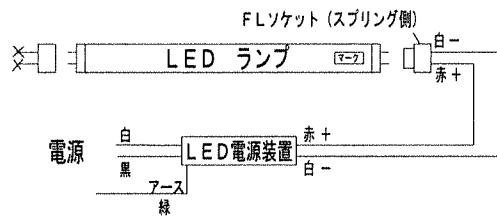
承認

高村電機工業株式会社



⑨	端子台取付金具	鋼板 1t (亜鉛メッキ板)	
⑧	電源用端子台		
⑦	電源装置		LEDランプ用 AC 100V/200V
⑥	ランプソケット (スプリング側)	P.P樹脂 黄銅	FL 用
⑤	ランプソケット (固定側)	P.P樹脂 黄銅	FL 用
④	絶縁ブッシング	P.P樹脂	
③	電源装置取付金具	鋼板 1t (亜鉛メッキ板)	リブ加工
②	リブリブ取付金具	鋼板 1t (亜鉛メッキ板)	
①	器具本体	鋼板 0.6t (亜鉛メッキ板)	ホーミング加工
部番	部品名	材質	摘要

取扱い説明及び注意事項



1. 左記の様にランプをセットしてください
器具側の電極はスプリングソケット側になっています。
ランプの電極はマーク（シール）側になっています。
セット方向はランプはマーク（シール）が正面方向を
向く様にして下さい。
2. 精密部品を使用しておりますので衝撃等を与えますと
誤動作もしくは不点の恐れがあります。
3. この製品は定電流式24V仕様です。
必ず専用のランプと安定器のセットでご使用下さい。

広告灯内用放電灯器具(LED ランプ用)
電源用 端子台付 AC 100V/200V 50/60HZ

品名 ゼブライト・V 30W

型番 CSH-300KB

図番

尺度 1 : 5

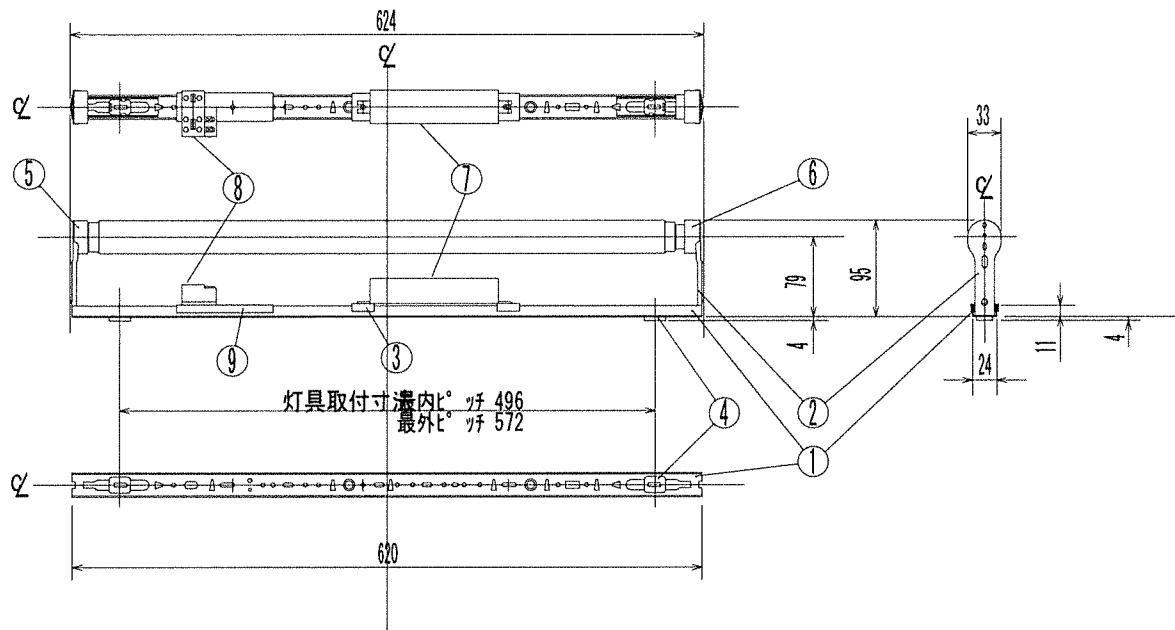
日付

設計

製図

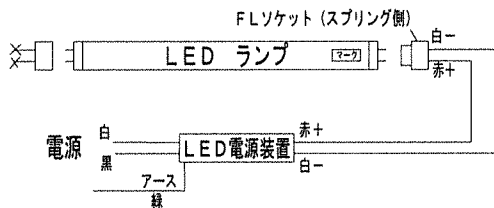
承認

高村電機工業株式会社



灯具取付寸法
 溝内径 φ 496
 最外径 φ 572

取扱い説明及び注意事項

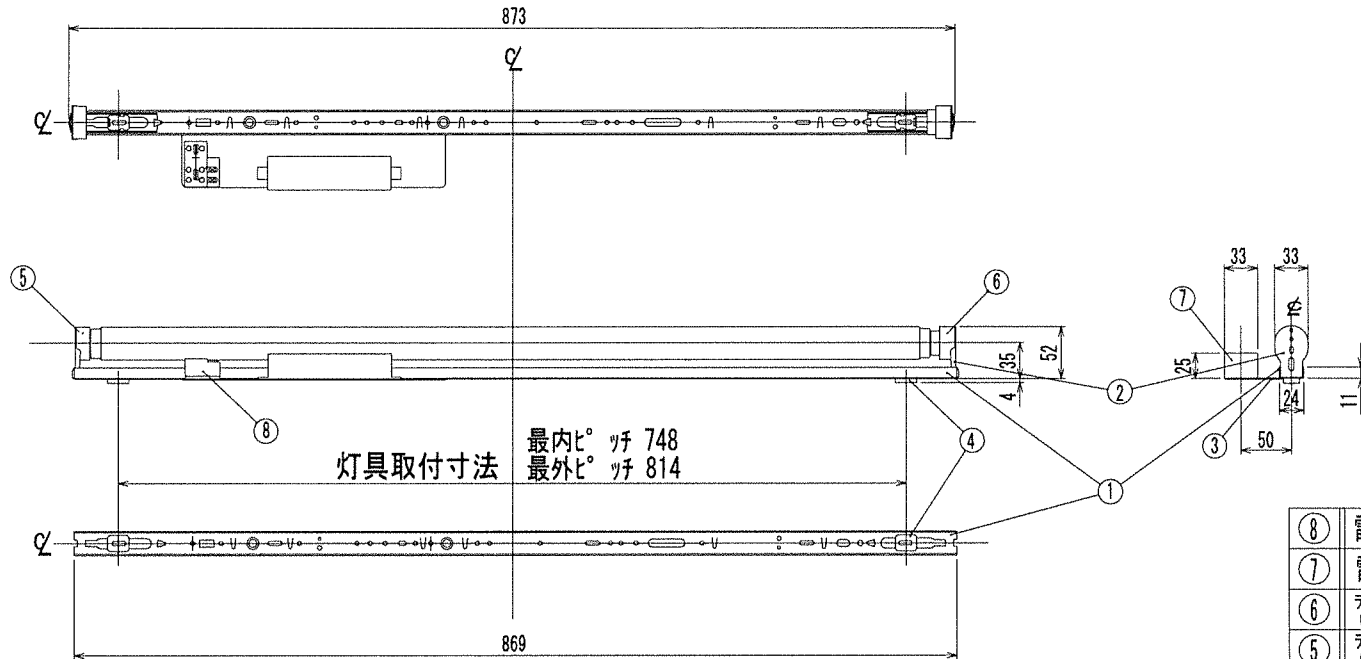


1. 左記の様にランプをセットしてください
 器具側の電極はスプリングソケット側になっています。
 ランプの電極はマーク（シール）側になっています。
 セット方向はランプはマーク（シール）が正面方向を
 向く様にしてください。
2. 精密部品を使用しておりますので衝撃等を与えますと
 誤動作もしくは不点の恐れがあります。
3. この製品は定電流式24V仕様です。
 必ず専用のランプと安定器のセットでご使用下さい。

部番	部品名	材質	摘要
⑨	端子台取付金具	鋼板 1t (亜鉛メッキ板)	
⑧	電源用 端子台		
⑦	電源装置		LEDランプ用 AC 100V/200V
⑥	ランプソケット (スプリング側)	P.P樹脂 黄銅	FL 用
⑤	ランプソケット (固定側)	P.P樹脂 黄銅	FL 用
④	絶縁ブッシング	P.P樹脂	
③	電源装置取付金具	鋼板 1t (亜鉛メッキ板)	リブ加工
②	ランプソケット取付金具	鋼板 1t (亜鉛メッキ板)	
①	器具本体	鋼板 0.6t (亜鉛メッキ板)	ホーミング加工

広告灯内用放電灯器具 (LED ランプ用)
 電源用 端子台付 AC 100V/200V 50/60HZ

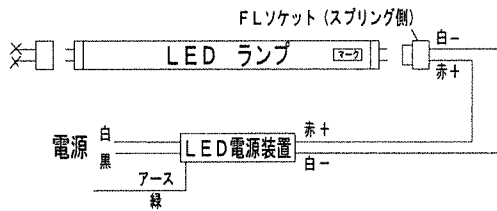
品名	ゼブライト・V 20W		
型番	CSH-200KB		
図番			
尺度	1 : 5		
日付			
設計	製図	承認	
高村電機工業株式会社			



灯具取付寸法
 最内径 748
 最外径 814

⑧	電源用端子台		
⑦	電源装置		LEDランプ用 AC 100V/200V
⑥	ランプソケット (スプリング側)	P.P樹脂 黄銅	FL 用
⑤	ランプソケット (固定側)	P.P樹脂 黄銅	FL 用
④	絶縁ブッシング	P.P樹脂	
③	電源装置取付鋼板	鋼板 0.8t (亜鉛メッキ板)	
②	ランプソケット取付金具	鋼板 1t (亜鉛メッキ板)	
①	器具本体	鋼板 0.6t (亜鉛メッキ板)	ホニシ加工
部番	部品名	材質	摘要

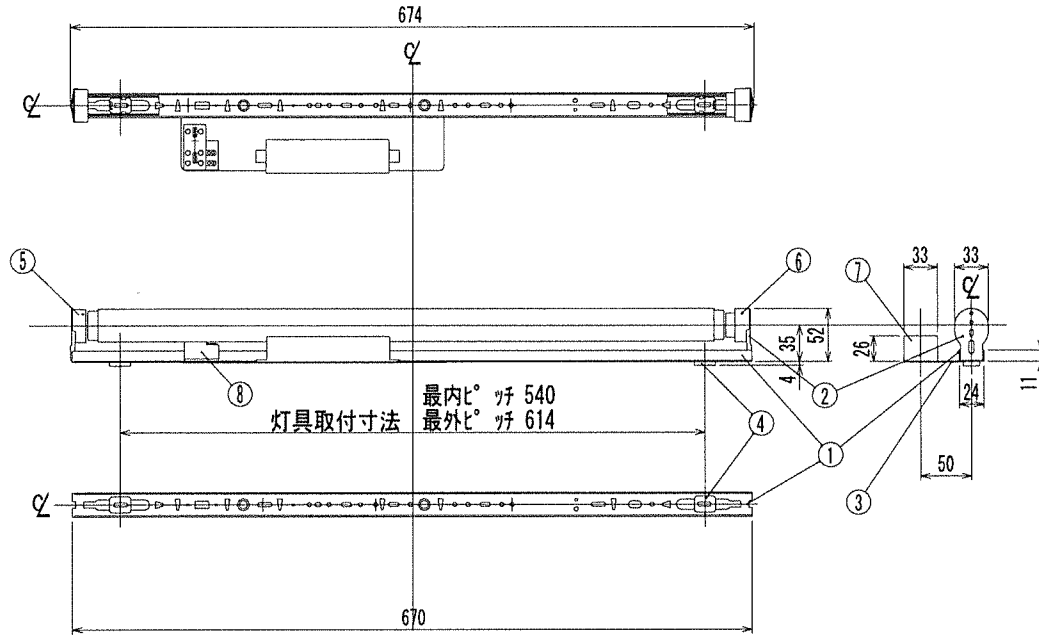
取扱い説明及び注意事項



1. 左記の様にランプをセットしてください
 器具側の電極はスプリングソケット側になっています。
 ランプの電極はマーク（シール）側になっています。
 セット方向はランプはマーク（シール）が正面方向を
 向く様にしてください。
2. 精密部品を使用しておりますので衝撃等を与えますと
 誤動作もしくは不点の恐れがあります。
3. この製品は定電流式24V仕様です。
 必ず専用のランプと安定器のセットでご使用下さい。

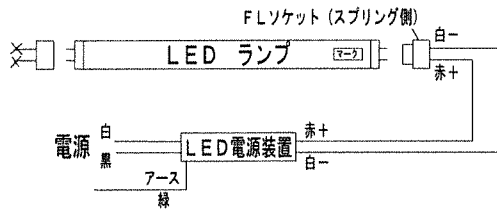
広告灯内用放電灯器具(LEDランプ用)
 電源用 端子台付 AC 100V/200V 50/60HZ

品名	ゼブライト・V 32W		
型番	CSG-320KB		
図番			
尺度	1 : 5		
日付			
設計	製図	承認	
高村電機工業株式会社			



部番	部品名	材質	摘要
⑧	電源用端子台		
⑦	電源装置		LEDランプ用 AC 100V/200V
⑥	ランプソケット (スプリング側)	P.P樹脂 黄銅	FL 用
⑤	ランプソケット (固定側)	P.P樹脂 黄銅	FL 用
④	絶縁ブッシング	P.P樹脂	
③	電源装置取付鋼板	鋼板 0.8t (亜鉛メッキ板)	
②	ランプ取付金具	鋼板 1t (亜鉛メッキ板)	
①	器具本体	鋼板 0.6t (亜鉛メッキ板)	ネジ加工

取扱い説明及び注意事項



1. 左記の様にランプをセットしてください
器具側の電極はスプリングソケット側になっています。
ランプの電極はマーク（シール）側になっています。
セット方向はランプはマーク（シール）が正面方向を
向く様にしてください。
2. 精密部品を使用しておりますので衝撃等を与えますと
誤動作もしくは不点の恐れがあります。
3. この製品は定電流式24V仕様です。
必ず専用のランプと安定器のセットでご使用下さい。

広告灯内用放電灯器具 (LEDランプ用)

電源用 端子台付 AC 100V/200V 50/60HZ

品名 ゼブライト V 30W

型番 CSG-300KB

図番

尺度 1 : 5

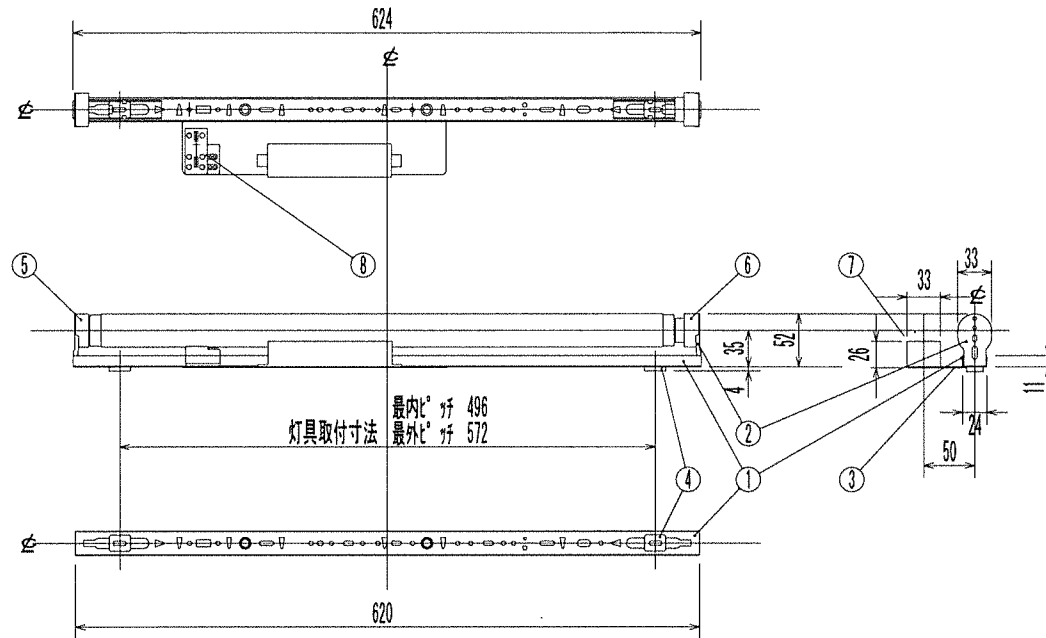
日付

設計

製図

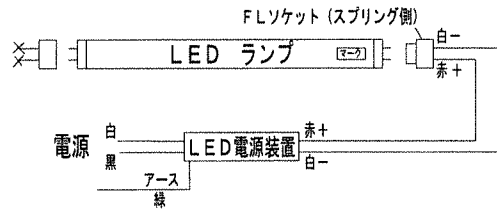
承認

高村電機工業株式会社



⑧	電源用端子台		
⑦	電源装置		LEDランプ用 AC 100V/200V
⑥	ランプソケット (スプリング側)	P.P樹脂 黄銅	FL 用
⑤	ランプソケット (固定側)	P.P樹脂 黄銅	FL 用
④	絶縁ブッシング	P.P樹脂	
③	電源装置取付鋼板	鋼板 0.8t (亜鉛メッキ板)	
②	ブッシング取付金具	鋼板 1t (亜鉛メッキ板)	
①	器具本体	鋼板 0.6t (亜鉛メッキ板)	ネジ加工
部番	部品名	材質	摘要

取扱い説明及び注意事項



1. 左記の様にランプをセットしてください
器具側の電極はスプリングソケット側になっています。
ランプの電極はマーク（シール）側になっています。
セット方向はランプはマーク（シール）が正面方向を
向く様にして下さい。
2. 精密部品を使用しておりますので衝撃等を与えますと
誤動作もしくは不点の恐れがあります。
3. この製品は定電流式24V仕様です。
必ず専用のランプと安定器のセットでご使用下さい。

広告灯内用放電灯器具(LEDランプ用)
電源用 端子台付 AC 100V/200V 50/60HZ

品名	ゼブライト・V 20W		
型番	CSG-200KB		
図番			
尺度	1 : 5		
日付			
設計	製図	承認	
高村電機工業株式会社			