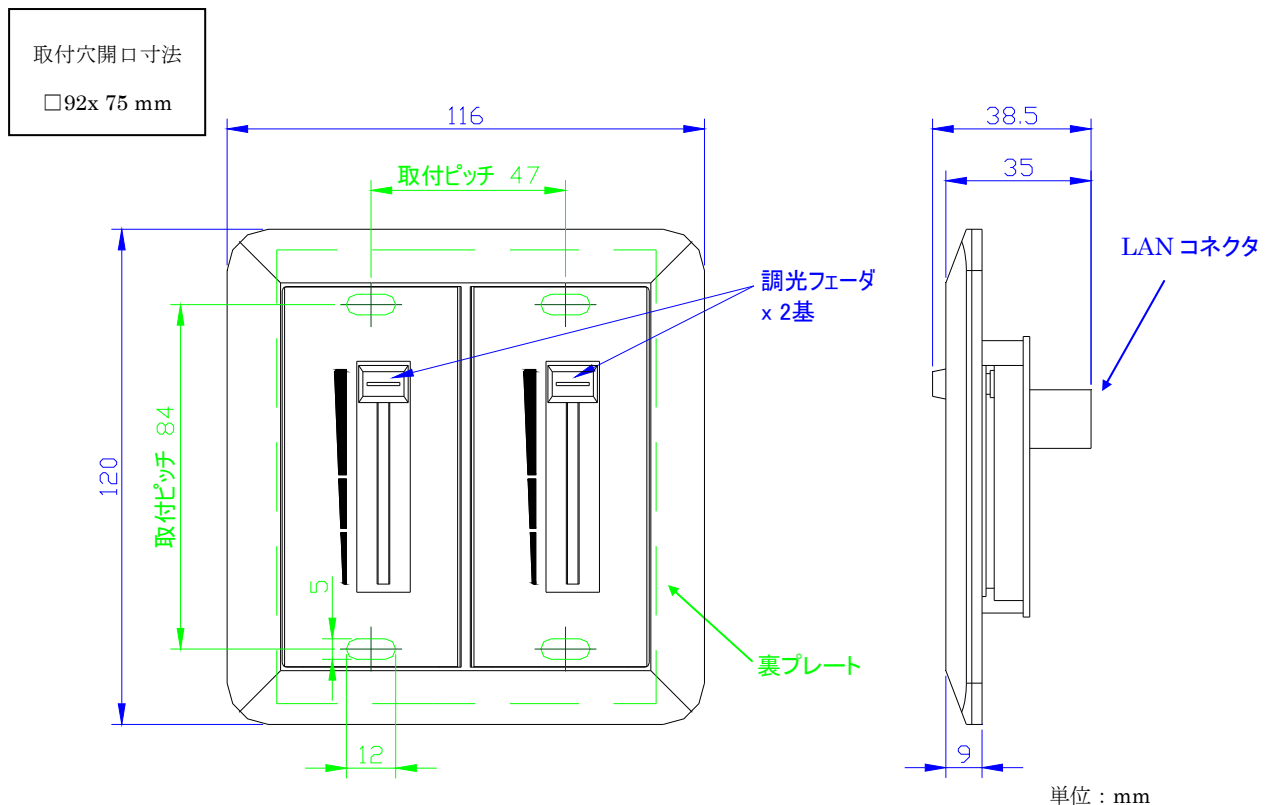


# 製品仕様書

1. 型式／型番 : PWM 調光コントローラ(2 フェーダ) / CC26
2. 適用範囲 : 本仕様書は、PWM 調光コントローラ(2 フェーダ)について規定する。
3. 機能・構造及び寸法
- (1) 機能 : 低電圧 LED モジュール(弊社製品に限る)の調光  
(別途、PWM 調光ドライバ (CC15) が必要)  
5~100% 調光専用  
壁埋め込みタイプ (2 個口スイッチボックス仕様)
- (2) 適合ドライバ : 2CH PWM 調光ドライバ (CC15)
- (3) 外形 : W116 D120 H38.5 (mm)
- (4) ケース材質 : アイボリー(樹脂)・ 鋼板(白色塗装)
- (5) 信号端子 : 1 基 : LAN ケーブル用コネクタ (出力用・給電兼用)
- (8) 適合信号線 : ストレート LAN ケーブル (CAT5e)
4. 電気特性
- (1) 規格 : 出力信号 : PWM 方式
- (2) 調光範囲 : 5 ~ 100%
- (3) 電源 : 不要 (PWM 調光ドライバから LAN ケーブルにて給電)
- (3) 消費電力 : 最大 1W
5. 使用環境条件
- (1) 使用環境 : 屋内 -10~40°C (結露なきこと)
6. 注意事項
- ・絶対に分解・改造をしないで下さい。火災・感電・故障の原因になります。
  - ・濡れた手でのご操作は絶対に行わないで下さい。感電の原因になります。
  - ・本製品には水をかけないで下さい。水がかかり、そのまま使用すると感電・漏電・故障の原因になります。

## 7. 外観図



本仕様書に記載された内容は、予告なく変更することがありますので予めご了承下さい。