

テープライト(30mmピッチ) 取扱説明書

保管用 エイテックス株式会社

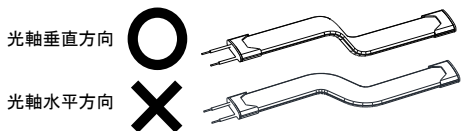
このたびは、「テープライト(30mmピッチ)」をお買い求めいただき、誠にありがとうございます。ご使用前に本取扱説明書を熟読していただき、正しく安全に施工取付けを行って下さい。

警告

- 本製品の施工・点検には、電気工事の資格が必要です。
- 本製品はDC24V専用です。定格(24V±10%)外の電圧を絶対に入力しないで下さい。発煙・発火の原因となります。
- 製品本体には直接ネジの打ち込みはできません。故障・感電・火災の原因となります。取付方法の項をご確認下さい。
- 製品本体を引っ張ったり、踏みつけたりしないで下さい。絶縁性や防滴性が著しく低下する可能性があります。
- 濡れた手でのご施工は危険です。感電の原因となります。
- 本製品は防滴仕様です。常時水の掛かる場所、水中、水の溜まる場所ではご使用になれません。
- 腐食性ガス、可燃性ガスなどの発生する場所では、故障・感電・火災の原因となりますので、以下の場合は御使用になれません。
例)
・ゴム(及びそれを含む加工品)やダンボールなど
硫黄成分を含む部材が近くにある場合
・温泉など硫黄成分を含む雰囲気で使用する場合
- 製品に異常が発生した場合は、ただちに電源を切り販売店・工事店にご相談下さい。

注意

- 取付け、取外しは必ず電源を切ってから行って下さい。
- 点灯状態の発光部を直視しますと目を傷めることがありますので、十分ご注意ください。
- 静電気はLED破損の原因になりますので、ご注意ください。
- 本製品は水平方向に曲げるようにはなっていません。設置中や使用中共に水平方向には曲げないでください。故障(LED不点灯)の原因になります。



- LEDの特性上、個々のLEDの発色に若干のバラつきがあります。ご容赦願います。

製品仕様

本体仕様									
項目	仕様								
品名	テープライト (30mmピッチ)								
品番	TL30-090A**K								
発光色	**	30	50						
	色温度	3000K	5000K						
入力電圧	DC24V								
消費電力	10 W / m								
使用環境	屋内・屋外 -10~+50°C (IP67適合 耐塵防浸形)								
カット単位	60mm (6球単位) でカット加工可能								
外形	W 15(17)×H 5(7) × L mm ()内はエンドキャップ部寸法								
重量	110g/m								
最小曲半径	R30 mm (光軸垂直方向) ※光軸水平方向曲げ禁止								
光源ピッチ	30 mm								

施工補助部材(オプション)

品名	品番	備考
直線チャンネル(樹脂製)	FJS00-21	透明PC(難燃) / L=1000mm
固定具(樹脂製)	KATL-S	透明PC(難燃) / 5個入
両面テープ	767	一巻き30m
端末処理キット	KTTL-W	接着剤/白(5ml)、エンドキャップ2個入り
	KTTL-C	接着剤/透明(10ml)、エンドキャップ4個入り

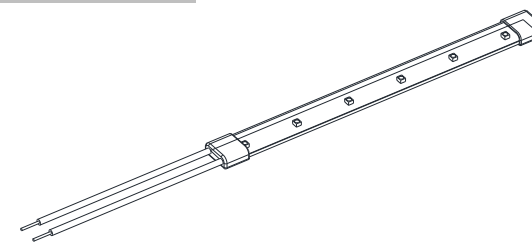
推奨電源(オプション)

メーカー	品番	接続可能長さ / 備考
コーセル	SPLFA100F-24	3.5m×2本 / 屋内専用
コーセル	SPLFA150F-24	5m×3本 / 屋内専用
MEAN WELL	HLG-100H-24	3.5m×2本 / 屋内外可
MEAN WELL	HLG-150H-24	5m×3本 / 屋内外可

※推奨電源以外をお使いの場合、必ず過電流・過電圧保護機能付電源と組み合わせてご使用下さい。

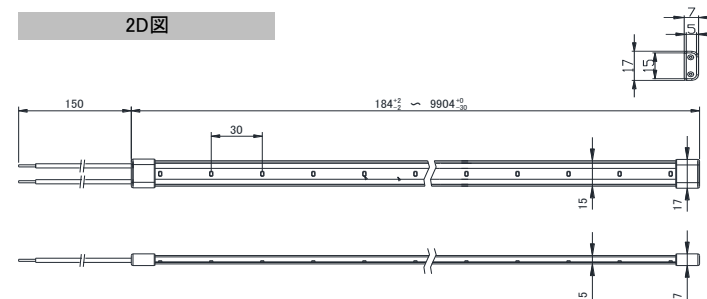
姿図

製品本体



寸法・外観 単位:mm

2D図



保証

- 本製品の保証期間は納入後1年間です。但し、分解・改造した場合は保証の対象になりません。
- 現場にてやむを得ないカット加工が発生した場合において、それに起因する不具合については保証の対象外となります。

テープライト(30mmピッチ) 取扱説明書

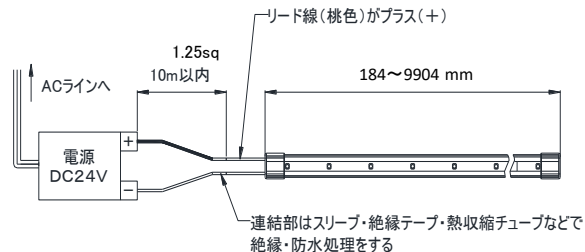
このたびは、「テープライト(30mmピッチ)」をお買い求めいただき、誠にありがとうございます。ご使用前に本取扱説明書を熟読していただき、正しく安全に施工取付けを行って下さい。

配線方法

本製品は、最長9904mmまで直列連結可能です。

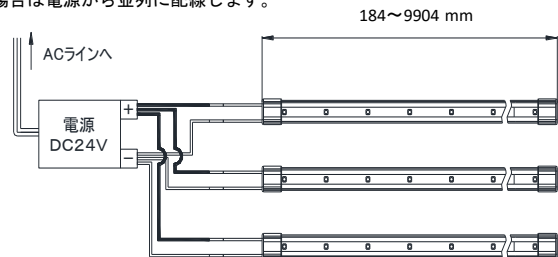
それ以上取付ける必要がある場合は図のように並列接続します。

9904mm以内の場合



9904mmを超える場合

9904mmを超える場合は電源から並列に配線します。



電源を複数使用する場合

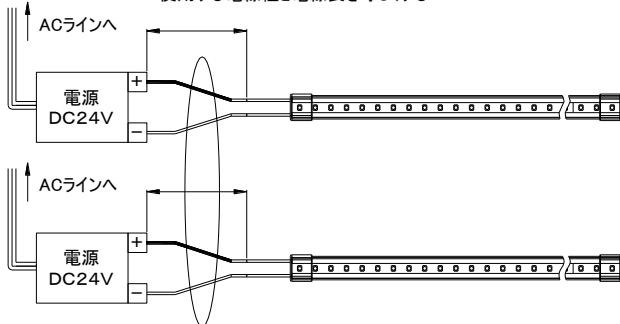
電源を複数使用する場合、電線の種類や長さが異なると

電線による電圧降下量に差が発生し、本製品の入力電圧に差が生じる為、

明るさに差が出る場合があります。

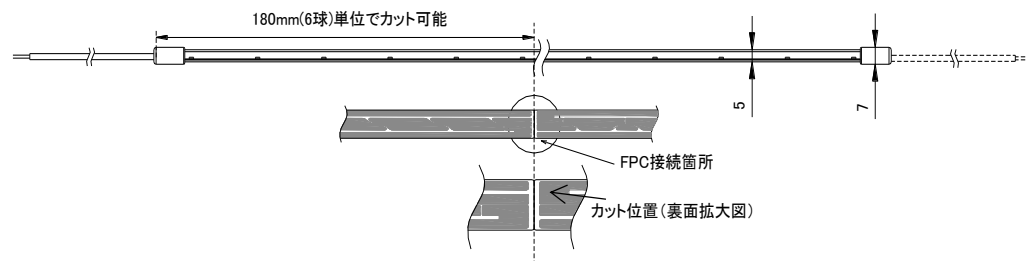
電線の種類と長さは等しくする事を推奨します。

使用する電線種と電線長を等しくする



製品の現場切断について

- 施工現場でやむを得ずカット加工が必要となった場合、60mm(6球)単位でカット可能です。
- カット加工を行った事に起因する不具合については保証の対象外となります。
- カットの際にはカット位置(下図参照)をご確認の上、作業願います。
- カット後の処理には端末処理キット(オプション)が必要ですので別途ご購入ください。
- カット後に端末処理キットを使用せず施工した場合、ショート・漏電等による発煙・発火の可能性があります。

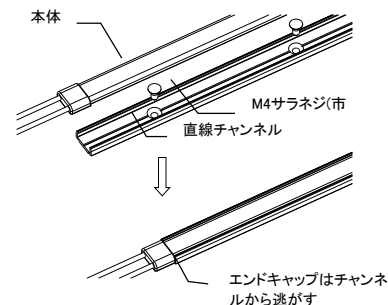


※カット位置をはみ出さない様にカットしてください。

※一度カットすると元に戻せませんので慎重に作業してください。

取付方法

1. 直線チャンネル(オプション)を使った取付

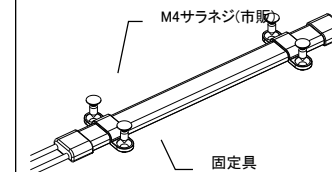


モールカッターなどで直線チャンネルを必要な長さにカットしてM4サラネジで固定しチャンネルの溝へ本体をゆっくりと押し込む

警告

製品本体に直接ネジ打ち込みをしないでください。

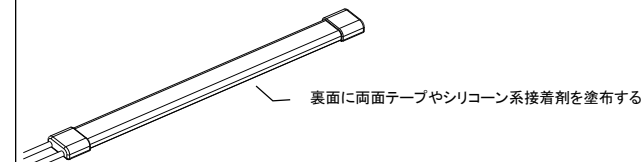
2. 固定具(オプション)を使った取付



本体を配置し、固定具を噛ませて

M4サラネジで固定する(推奨:180mmピッチ)

3. 専用両面テープ(オプション)を使った取付(上向固定限定)



本体裏面に両面テープやシリコーン系接着剤を塗布し、貼りつける