



JIS の防湿規格に準拠した  
浴室照明用として施工可能な薄型フレキシブルライトです

IP67MP 相当の強固な防水／防湿性、発光部の厚みがわずか5mmの薄型タイプ  
約 1000lm/m の明るさで、鏡の裏に間接照明として使えます

DC 24V 屋内 屋外 IP67 MP 調光可



□品番体系

TL10-090A22K-MP

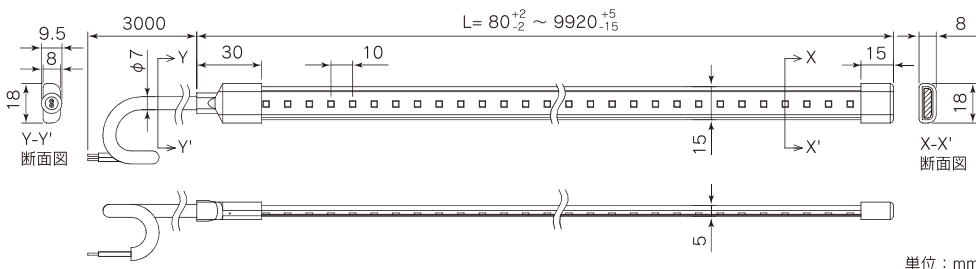
色温度  
LEDピッチ

仕様

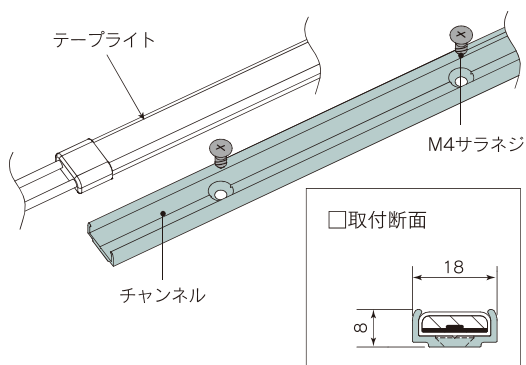
防湿形テープライト	
品名	防湿形テープライト
光源	発光ダイオード(LED)
外形寸法	W15×H5×L80~9920mm ※端部寸法除く
LEDピッチ	10mm
全光束	900~1100lm/m(2200Kは500Lm/m)
指向角 2θ 1/2	130°
筐体材質	シリコーンゴム
重量	115g/m
電源リード線	キャプタイヤケーブル
入力電圧	DC 24V ※別途電源トランスが必要です
消費電力	15W/m
使用環境	屋内・屋外
使用温度	5℃~35℃ ※温泉地での使用は問合せください
防水/防湿性	IP67MP相当(JIS C 0920)
最大曲半径	R30mm(光軸垂直方向) ※光軸水平方向への曲げは出来ません
備考	キャプタイヤケーブル 3m付(灯具に接続済み)

※その他単色カラーとして、赤・緑・青色が特注対応可能です。弊社営業までご相談ください。

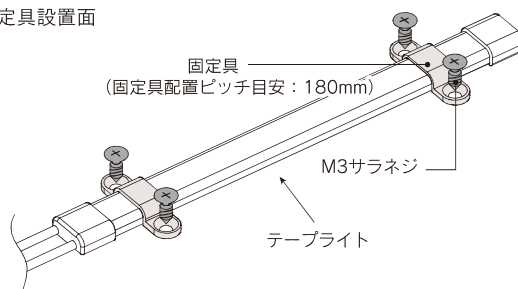
品番	色温度
TL10-090A50K-MP	5000K
TL10-090A40K-MP	4000K
TL10-090A35K-MP	3500K
TL10-090A30K-MP	3000K
TL10-090A28K-MP	2800K
TL10-090A25K-MP	2500K
TL10-090A22K-MP	2200K



□樹脂直線チャンネル設置面



□固定具設置面



□補助部材(オプション)



固定具  
KATL-S 透明PC(難燃)/5個入

直線チャンネル  
FJS00-21 樹脂直線チャンネル  
透明PC(難燃)/L=1000mm

(注)固定具と直線チャンネルは併用できません

両面テープ  
767 巻30m(仮止用)

※製品の最小曲半径は、R30mm(光軸垂直方向)です。光軸水平方向への曲げは出来ません。

■ 別売り製品に関しては各ページをご参照ください	□ 電源装置	46
	□ 調光制御器	48-49
■ 配線に関しては各ページをご参照ください	□ 調光なしの場合	47
	□ 調光ありの場合	50