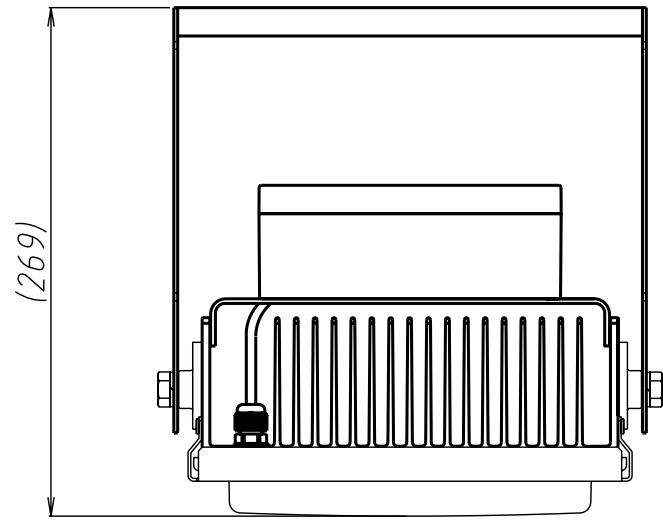
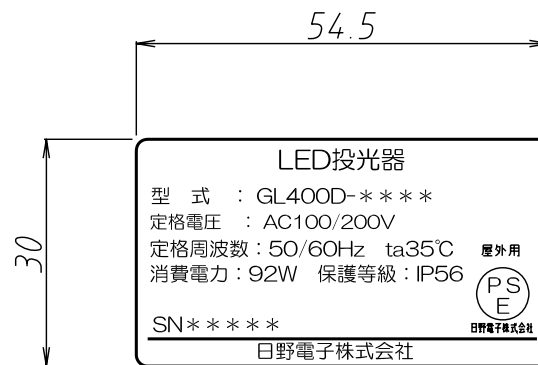


吊り下げタイプ



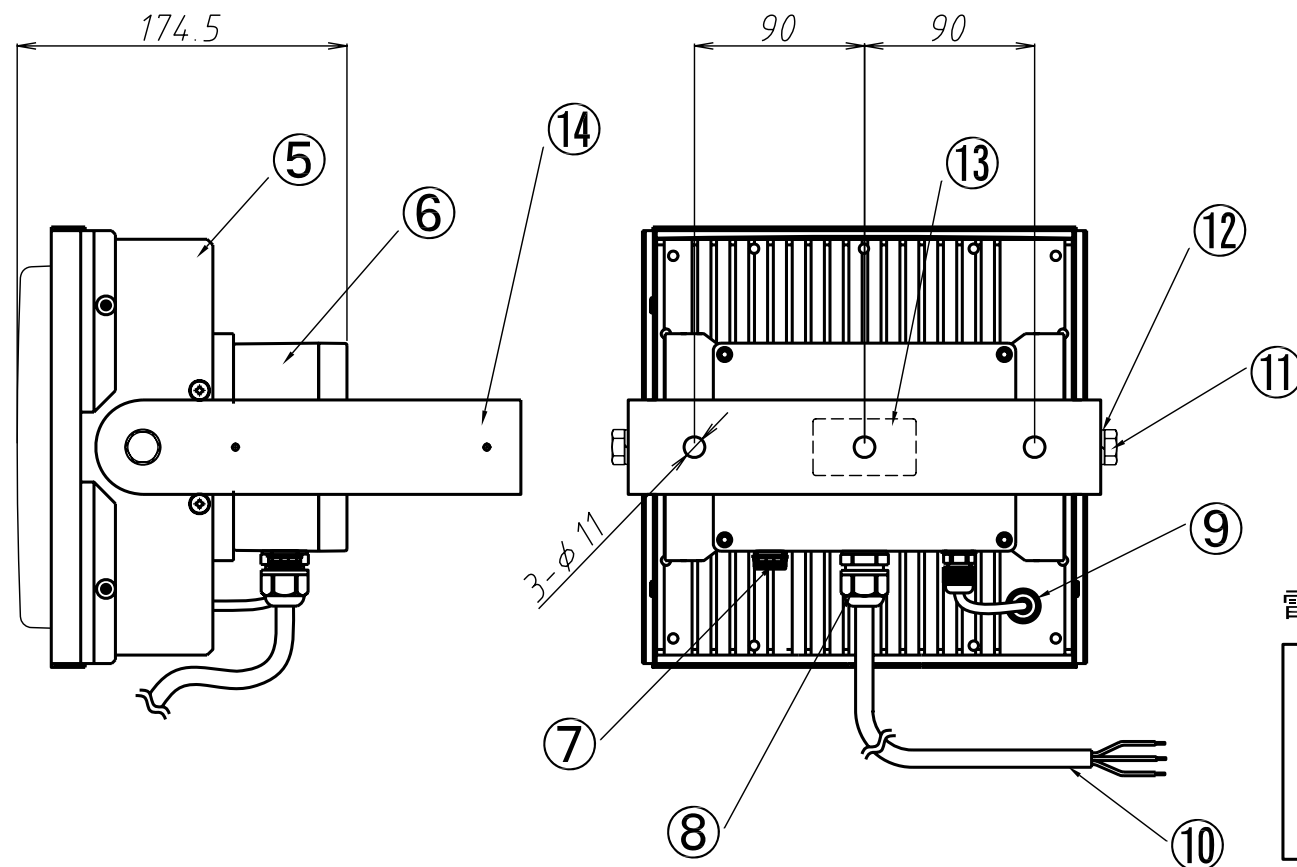
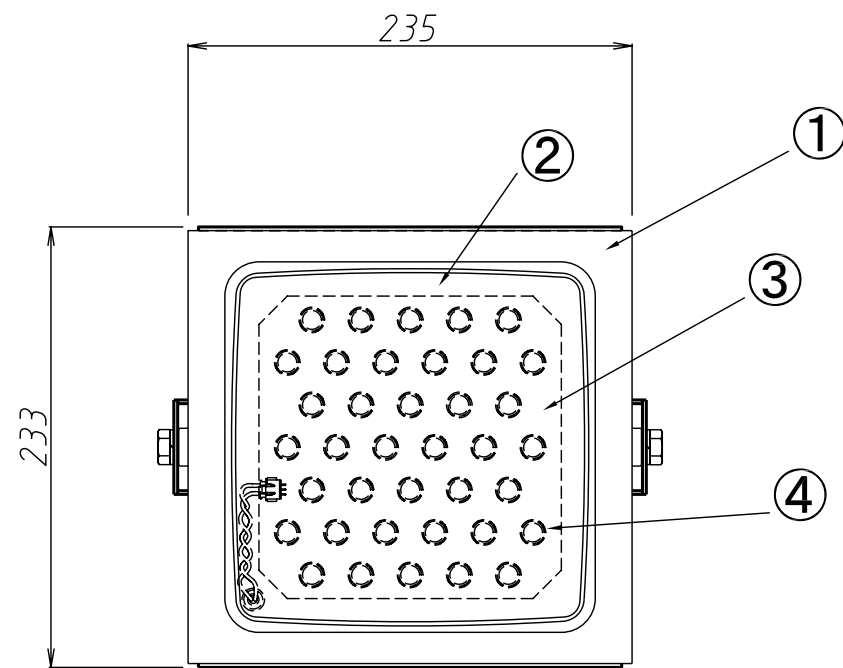
⑬製造銘板 (S=1/1)



部品構成リスト

部番	部品名	材質・材質厚	員数	備考
1	フロントカバー	アルミ	1	塗装色: N9.5白
2	レンズカバー	ポリカーボネイト	1	耐候性グレード
3	LED基板	LED,アルミ基板	1	パワー-LED 38個
4	LEDレンズ	アクリル、PC	38	
5	放熱フィン	アルミ	1	塗装色: N9.5白
6	電源ボックス	アルミダイキャスト	1	塗装色: N9.5白
7	ベンチレーション	PA66	1	
8	ケーブルグランド	PA66	1	
9	ケーブルグランド	PA66	2	
10	電源ケーブル	2PNCT 0.75×3	1	長さ2m
11	六角ボルト	ステンレス	2	M10
12	スプリングワッシャ	ステンレス	2	M10
13	銘板	ポリエステルラベル	2	レーザー刻印
14	取付金具	SUS304 t=2.0	1	GL400-MK2

重量: 5.6kg



電線色

黒: 電源用(L)
白: 電源用(N)
赤: アース用

△x				承認	検図	作成	工番	A0115	名称	GL400D-****-MK2	図番	H1365-00-0110	項	/
△x				吉	野尻	天谷	尺度	1/4	図名	外観図				
△x				'14.03.27	2014/3/27	2014/3/27								
△x	日付	担当	内容	川						日野電子株式会社				