

LED照明器具取扱説明書

保管用

このたびは、LED投光器GL100Bをお買い上げ頂き、誠にありがとうございます。
この取扱説明書をよくお読みいただき、正しくお使いください。

- 器具の施工には電気工事士の資格が必要です。必ず電気工事店、電器店などへ依頼してください。

施工説明

施工者様へ、この説明書は施工終了後、必ずお客様へお渡しください。

施工者様へ 施工上のご注意

警告

- 施工は取扱説明書に沿って正しく行ってください。
施工に不備があると、火災、感電、器具落下、故障の原因となります。
- 器具の分解・改造は絶対に行わないでください。火災、感電、器具落下、故障の原因となります。
- アース工事は電気設備の技術基準に従い、確実に行ってください。
アースが不完全の場合、感電の原因となります。
- 電源の接続は取扱説明書に沿って確実に行ってください。
接続不良による火災、感電、故障の原因となります。
- 器具への通電は、全ての施工が終了し、結線に間違いがないことを確認してから行ってください。
間違った結線状態で通電すると、火災、感電、故障の原因となります。
- 振動・衝撃の激しい場所、腐食性ガス・可燃性ガスの発生する場所、塩害地域、
冠水する場所、真空環境下では使用しないでください。火災、感電、器具落下、故障の原因となります。
- 施工時は必ず電源を切ってから作業を行ってください。感電、故障の原因となります。
- 口出線と電源電線との接続は、圧着スリーブ等を用いて確実に行い、自己融着テープを
巻いてから、絶縁テープを巻いて仕上げ、十分に絶縁・防水処理を行ってください。

注意

- この器具は-25℃～40℃の一般屋外環境で使用するように設計してあります。
定格温度外で使用すると、火災、故障の原因となります。
また、施工時の一時的な点灯確認を除き、炎天下での連続点灯はしないでください。
- 風速60m/sを超える場所では使用しないでください。器具落下の原因となります。
- 十分な強度のある場所にしっかりと固定して取り付けてください。
取付面の強度が不足していると、器具落下のおそれがあります。
- 一次側での調光や点滅をしないでください。故障の原因になります。
- 施工に使用する電線は300Vビニール絶縁電線と同等以上の電線を使用してください。
- 器具および取扱説明書に表示された定格電圧以外の電源では使用しないでください。

取扱説明

お客様へ、この説明書は必ず保管してください。

お客様へ 使用上のご注意

警告

- 器具の分解・改造は絶対に行わないでください。火災、感電、器具落下、故障の原因となります。
- 万一、煙が出たり、異臭がするなどの異常を感じたら、直ちに電源を切り、販売店または
工事店にご相談ください。異常状態のまま使用すると、火災・感電の原因となります。
- お手入れの際は、必ず電源を切り、器具の温度が十分に冷えてから行ってください。
やけど、感電の原因となります。

注意

- シンナー、ベンジン、アルカリ系洗剤は使用しないでください。
強度低下、カバー変色による光量低下の原因となります。
- 点灯確認を除き、炎天下での連続点灯はしないでください。短寿命の原因となります。
- 照明器具には寿命があります。使用条件、環境によって異なりますが、設置して10年経つと
外観上は正常でも内部の劣化は進行しています。点検・交換してください。
- LED照明は寿命が来ても、明るさは低下しますが点灯し続けます。
しかし、安全かつ経済的にご使用頂くための性能（絶縁性、強度、カバー透過率など）は
低下しているため、継続して使用できるわけではありません。
- 周囲温度が高い場合や点灯時間が長い場合、寿命が短くなります。
- 安全にご使用頂くため、定期的（年1回）に電気工事店・電器店等による点検を行ってください。
3年以上経過したものについては入念に点検を行ってください。

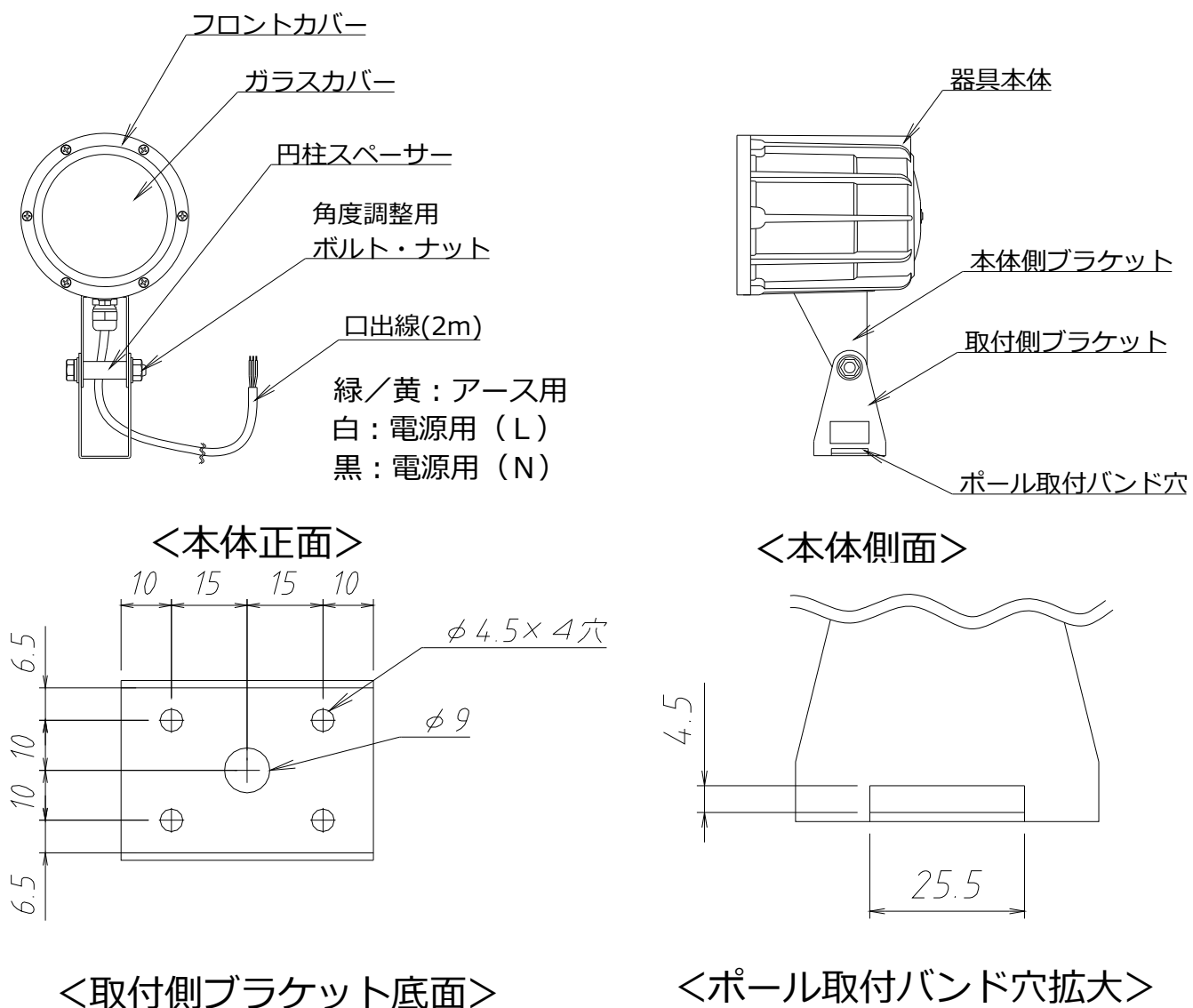
施工者様・お客様へ 使用上のご注意

- LEDにはバラツキがあるため、LED基板内、および同一型番でも商品ごとに発光色・明るさが
異なる場合があります。予めご了承ください。
- 安全上、LED光源を直視することはお止めください。
- 昼夜の温度差などによりカバー内面に結露を生じる場合がありますが、異常ではありません。
温度上昇により解消しますのでご了承ください。
- 器具を掃除する際は、乾いた柔らかい布か、水で浸した柔らかい布を良く絞ってから拭いてください。
- 器具を洗剤、薬品などで拭いたり殺虫剤をかけないでください。

■施工記録欄

工事名		工事店名	
電話番号		取付年月	
器具形式		使用電圧	
		取付台数	
		ブレーカーNo	

■各部の名称



■製品概要

名称	A l i g h t (アライト) G L 1 0 0 B			
型式	GL100B-W40	GL100B-W90	GL100B-N40	GL100B-N90
配光	中角配光 (40度)	広角配光 (90度)	中角配光 (40度)	広角配光 (90度)
LED光源色	昼光色	昼光色	白色	白色
質量	950g (電線含まず)			
口出線	300V 絶縁ビニルキャプタイヤケーブル (0.5mm ² 3芯) 器具外約2m			
定格電圧	AC100/200V			
使用電圧範囲	AC85~220V 50/60Hz 両対応			
消費電流	0.35A (AC100V) / 0.22A (AC200V)			
消費電力	20W			
使用温度範囲	-25℃ ~ 40℃			
使用場所	屋外の一般的な場所 (保護等級: IP66)			

■取付方法

1. 取付前の準備

- 器具の重量に十分耐えるように取付面の強度を確保してください。
- 密閉された空間では使用しないでください。
- 角度調整用ナットを緩めてボルトを取り外し、取付側ブラケットを分離してください。

2. ブラケット取付

●壁面・天井取付の場合

取付側ブラケット底面の取付穴 (φ9, φ4.5)にて、取付側ブラケットを取付面へしっかりと固定してください。**取付に不備があると、器具落下の原因となります。**

器具固定用ボルト・ナットは付属されておりませんので、別途準備してください。

(φ9穴用・・・M8ボルト・ナット φ4.5穴用・・・M4ネジ or M4ボルト・ナット)

●ポール・電柱取付の場合

取付側ブラケットの穴へ市販のポール取付バンドを通し、ポールへ固定してください。

ポール取付バンドには幅25mmまでのものが使用可能です。

十分な荷重強度をもった取付バンドを使用してください。

取付バンドの固定方法については、各製品の取扱説明書に従ってください。

3. 本体固定

●本体をブラケットに取り付けます。

照射方向に角度を合わせて、付属のM8ボルト、バネ座金、平座金、ナットを用いて確実に締め付けてください。**締め付けが不十分な場合、器具落下の原因となります。**

4. 電源線接続

●器具口出線と電源線を接続します。

300V絶縁ビニルキャプタイヤケーブルと同等以上の性能を有する電線を使用してください。

口出線の白・黒線をAC電源線と接続してください。

緑/黄の線はアース線ですので、確実にD種接地工事を行ってください。

接続には圧着スリーブ等を用いて確実にを行い、自己融着テープを巻いてから絶縁テープを巻いて仕上げ、十分に絶縁・防水処理を行ってください。

防水処理が不十分な場合、電線からの浸水により絶縁不良やカバー内結露の原因となります。

⚠ 注意

器具本体に取り付けられているネジ・ボルト類を緩めたり外さないでください。

器具内部への浸水による故障、感電、カバー内結露などの原因となります。